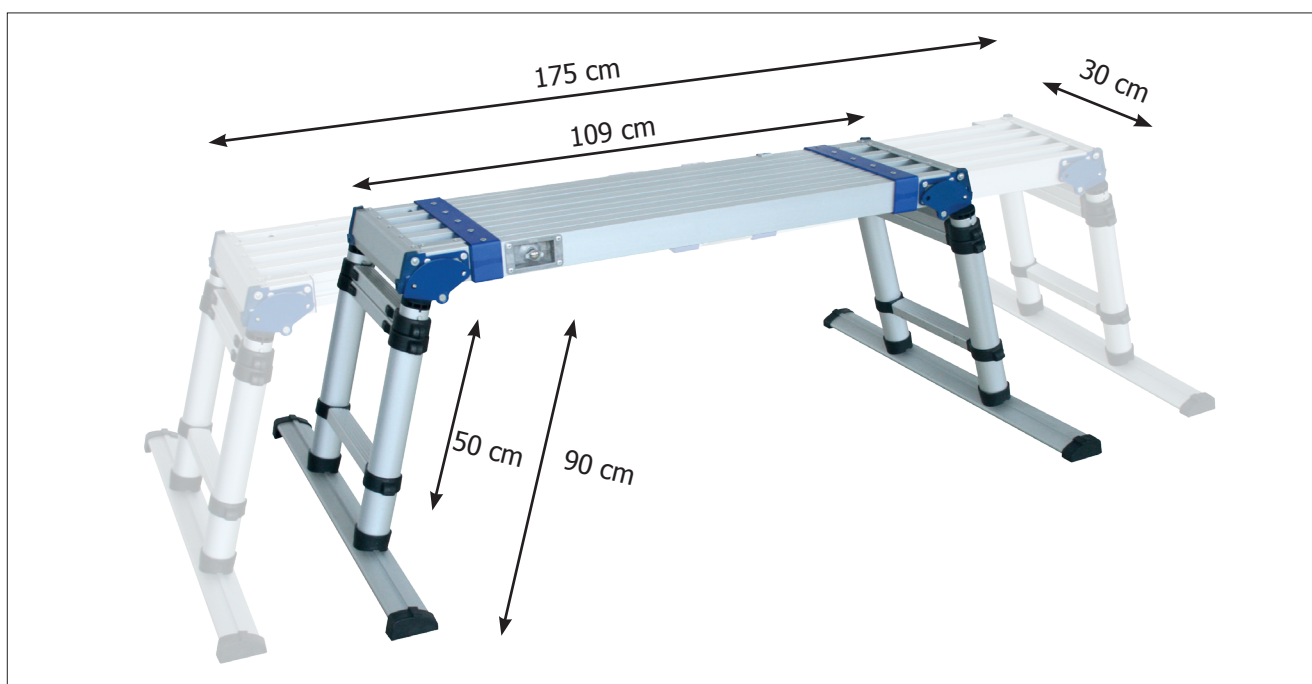


Cette plateforme télescopique et coulissante est un outil idéal pour le carrossier. D'une hauteur réglable entre 50 et 90 cm, elle est capable de supporter jusqu'à 150 kg. Compacte une fois repliée, elle devient facile à transporter et à ranger.

CONÇUE POUR S'ADAPTER AUX DIFFÉRENTS TRAVAUX DU CARROSSIER



Une plateforme ajustable en hauteur (50 < 90 cm) comme en longueur (100 < 175 cm) qui permet une adaptation à de multiples opérations. La largeur de la plateforme est de 30 cm.

SOLIDE ET ERGONOMIQUE



Format repliable pour une facilité dans le transport et le rangement.

- ✓ Tubes en aluminium haute résistance avec des pièces en plastique renforcées de fibres en verre.
- ✓ Poids de 15,5 kg pour une capacité de charge de 150 kg.
- ✓ Facile à nettoyer grâce à l'anodisation des pièces en aluminium.
- ✓ Pied en caoutchouc pour plus de durabilité et de traction.