

Modular aufgebautes Nietgerät mit Druckregelung zur Applikation (und Entfernung) diverser in der Karosseriereparatur zu verarbeitenden und freigegebenen Niettypen:

- Stanzniete «Punch Rivets»
 - Fließformniete «Flow Form»
- in Stahl und Aluminium**

PRÄZISE REGELUNG

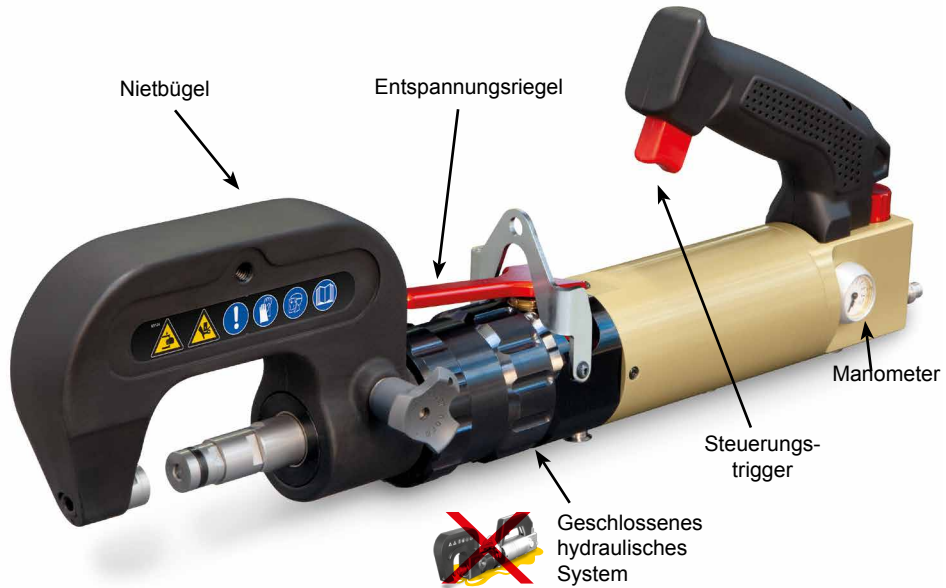
Das GYPRESS 10T ist durch austauschbare Matrizen, Bügel und Zubehör an verschiedenste Aufgaben anpassbar. **Pressdruck** und **Werkzeuggeschwindigkeit** können zur Präzisierung der Nietvorgänge individuell eingeregelt werden.



Geschwindigkeitssteuerung



Druckregelung
von 0 > 6.5 bar



ERGONOMISCH UND EFFIZIENT

- Druckregelung mit integriertem Manometer bis **max. 10 to.**
- **Schneller und einfacher Wechsel der Bügel** durch spezielles Verschluss-System.
- Axiale **360°-Drehung** der Nietbügel.
- **Nietbügel-Auswahl** für einfachen Zugang zu verschiedenen Reparaturpositionen.
- **Ergonomischer Handgriff** mit „1-Finger-Bedienung“.
- **Magnetische Matrizen** zur einfachen Applikation der Niete.

Lieferumfang:

- 2 Matrizenschlüssel
- 1 Tragegurt
- 1 HR110-Arm
- 1 Zusatzgriff für Arm
- 1 Box Stanzniete

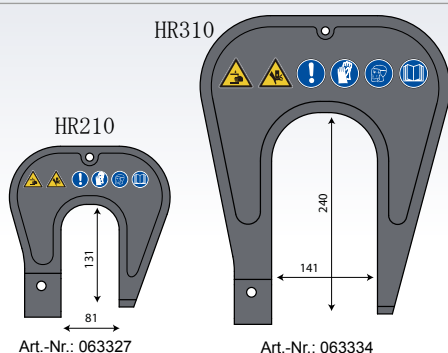


- 1 Matrizen-Kit Standard für die Applikation und Entfernung von Nieten
+ Stempel:
- Stanzniete (Ø 3,3 und 5,3 mm)
 - Fließformniete (Ø 5,6 mm)

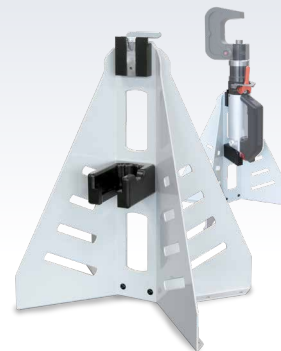
ZUBEHÖR



Arm HR110
Art.-Nr.: 063310



Kit Arme HR210 + HR310 Art.-Nr.: 064089



Ablageständer
Art.-Nr.: 054158



Fahrwagen GYPRESS 8T
Art.-Nr.: 054233



39.5 x 180 cm



58 x 48 x 15 cm



11.8 kg



4 kg

HR110



3 kg

HR210



5.4 kg



HR310

12 kg

Zykluszeit

4 sec

AIR BAR

normal 6.5
maxi 10