

LIFTS

# FI.TIM

SMART REPAIR

**ALL IN ONE**  
Same supports for rising by the wheels and by the rocker panel with rubber pads

## master 5000

CARS • VANS • SUVs • PICKUPS • UTILITY TRUCKS

**TOUT EN UN**  
Même supports de levage par roues et par tampons sous caisse



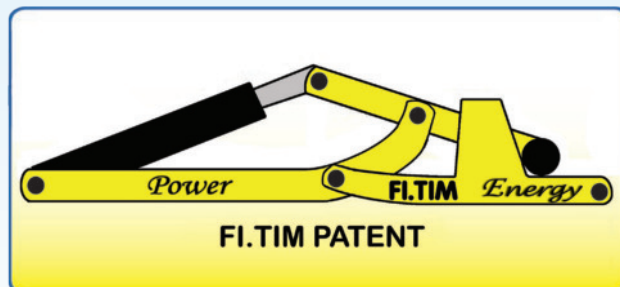
**TODO EN UNO**  
Mismos soportes para elevación a través de las ruedas y por medio de la chapa de acceso con tacos de goma

**ALLES IN EINEM**  
Gleiche Aufnahme zum Anheben an den Rädern und am Schweller mit Gummiauflagen

### CAPACITY 5000 KG - 11000 LB



**TODO EN UM**  
Mesmos suportes para elevação através das rodas e por meio do batente inferior com tacos de borracha



**TUTTO IN UNO**  
Stessi supporti per sollevamento su ruote e su tamponi sottoscocca

made in Italy

[www.fitim.com](http://www.fitim.com)

LIFTS

# FI.TIM

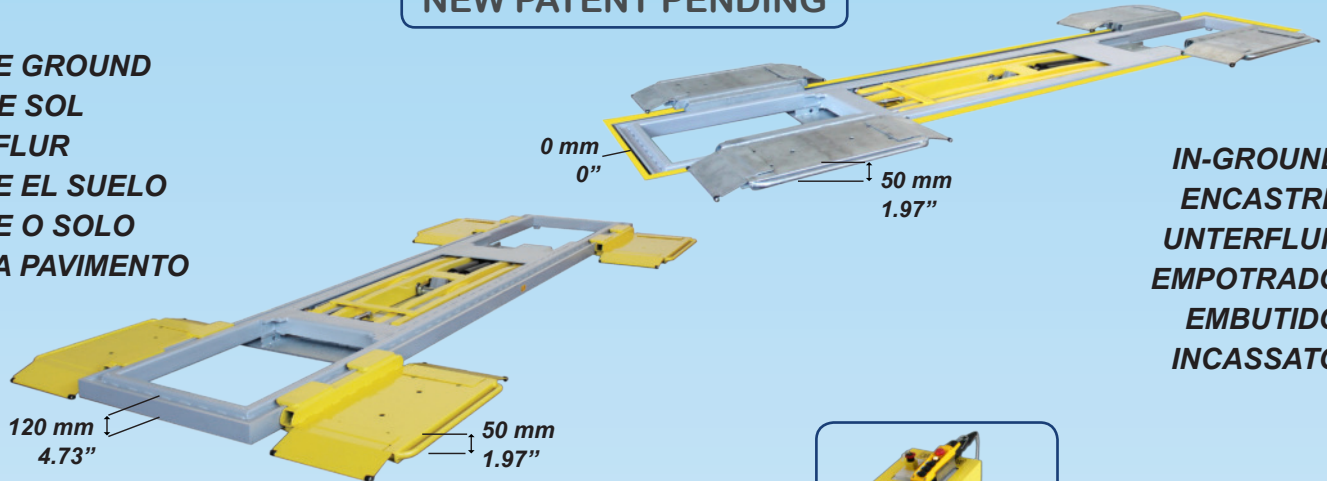
SMART REPAIR

## master 5000

NEW PATENT PENDING

CARS • VANS •  
SUVS • PICKUPS •  
UTILITY TRUCKS

ABOVE GROUND  
SUR LE SOL  
ÜBERFLUR  
SOBRE EL SUELO  
SOBRE O SOLO  
SOPRA PAVIMENTO



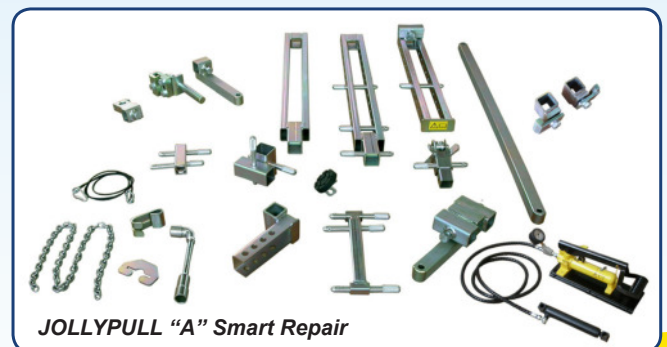
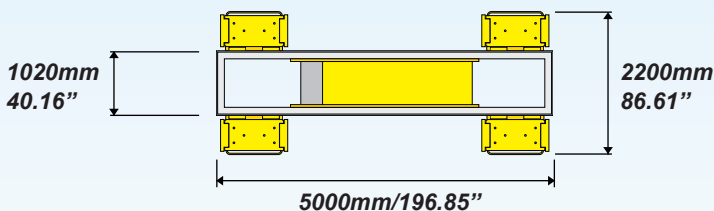
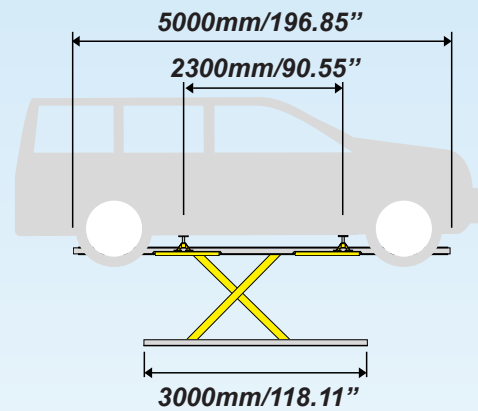
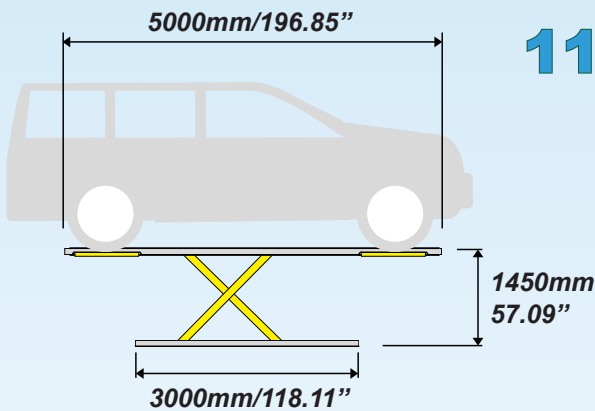
IN-GROUND  
ENCASTRE  
UNTERFLUR  
EMPOTRADO  
EMBUTIDO  
INCASSATO



- by the wheels and by the rubber pads
- par roues et par tampons
- an den Rädern und Gummiauflagen

### 5000 KG CAPACITY 11000 LB

- por las ruedas y por los tacos de goma
- por as rodas e por os tacos de borracha
- su ruote e su tamponi



## FI.TIM

Padova

www.fitim.com

fitim@tin.it

+39 049 8740683